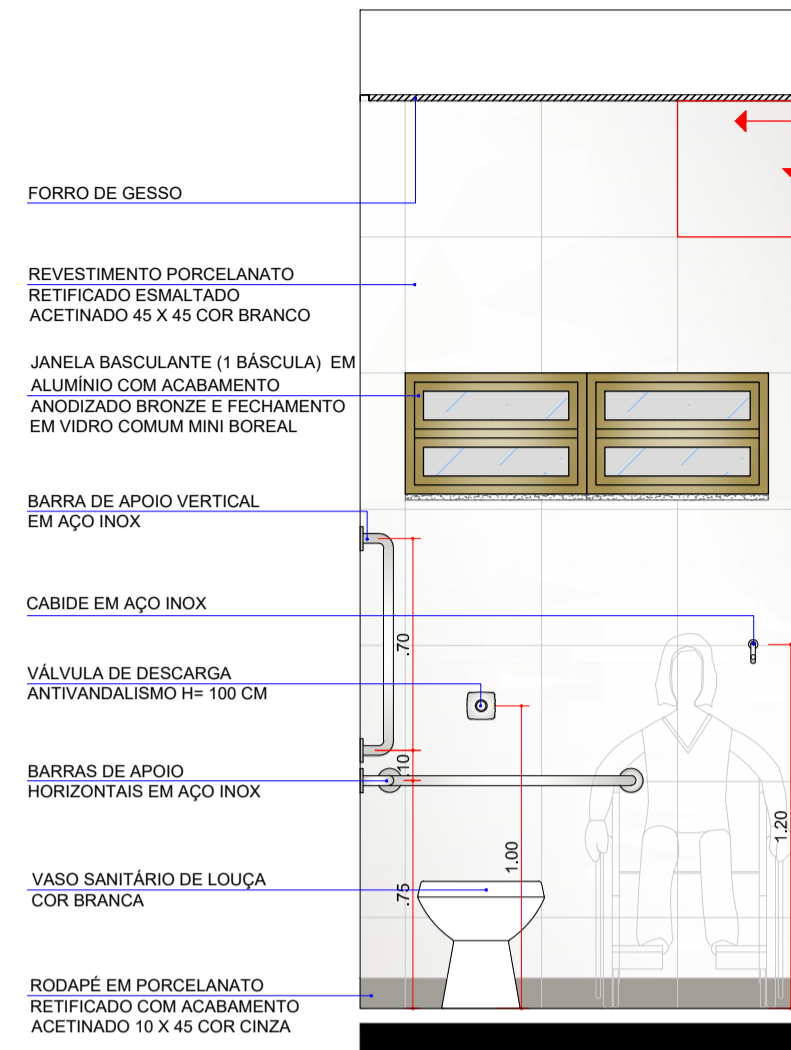
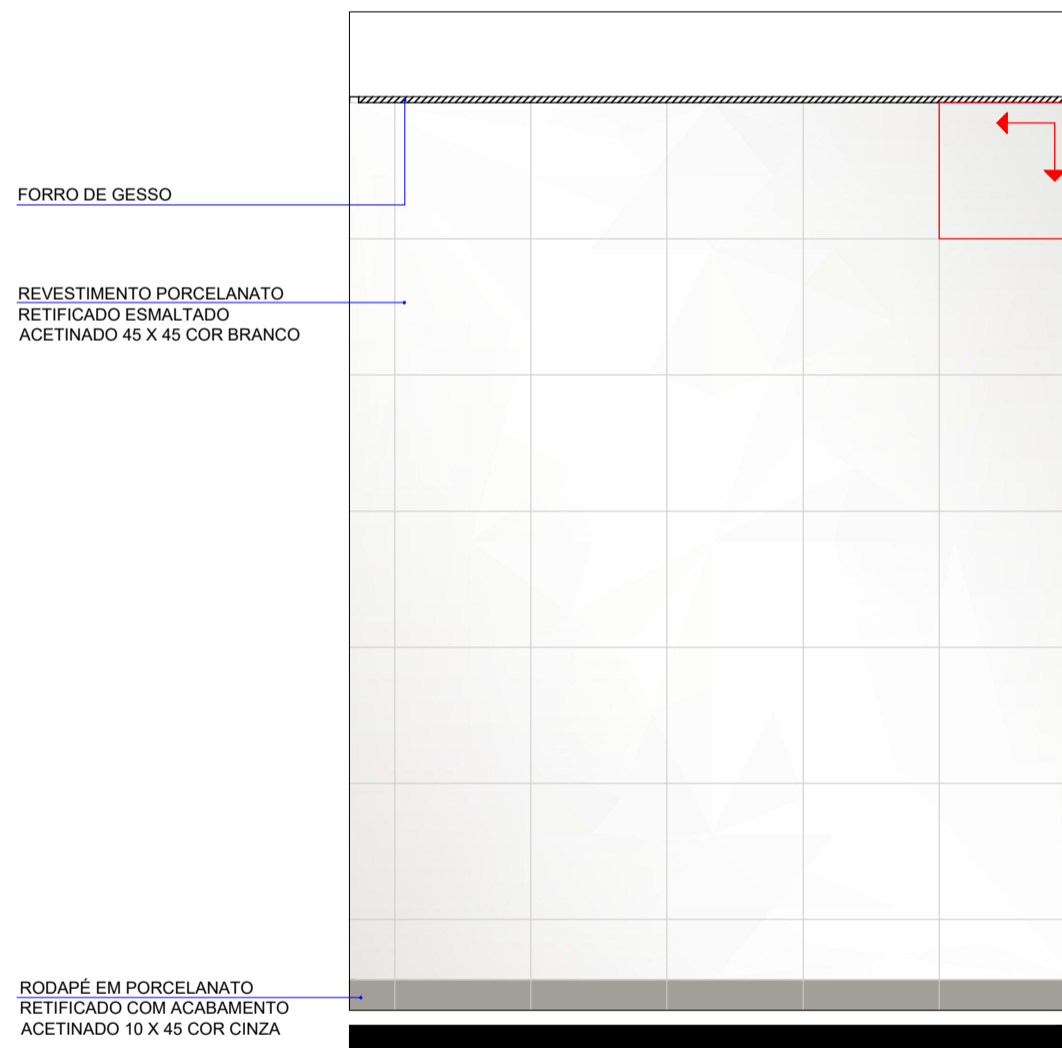


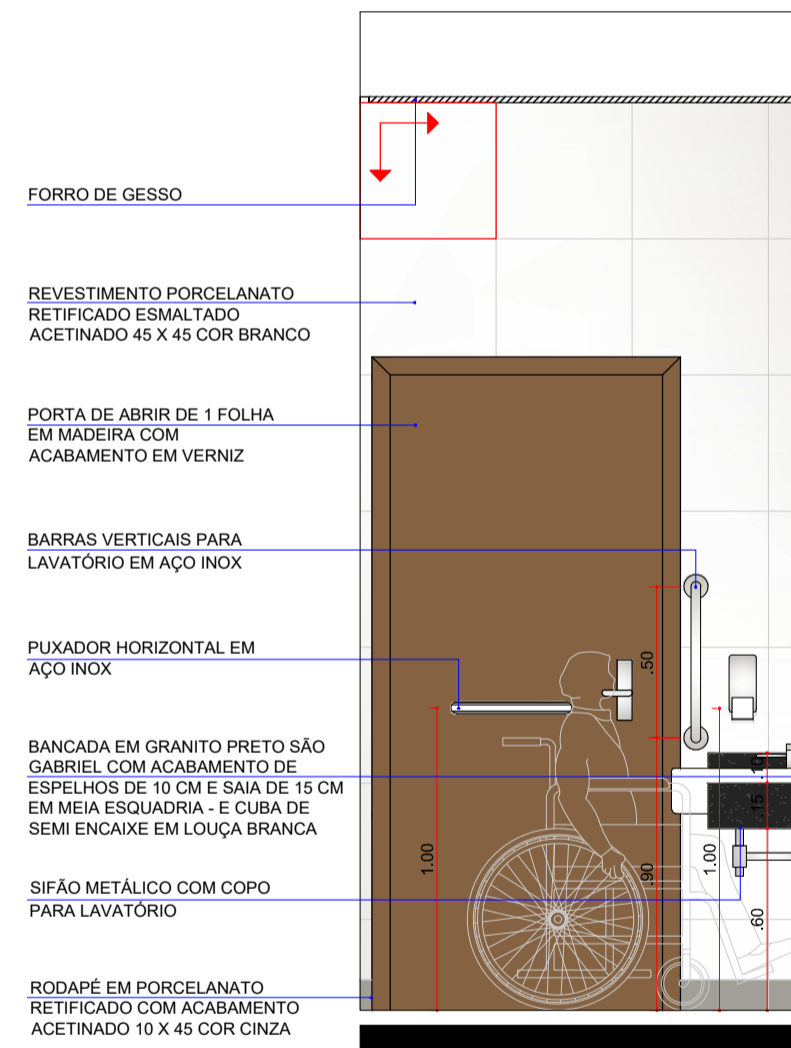
31 ELEVÇÃO 01 - I.S. AC. FEMININO
ESCALA 1:25



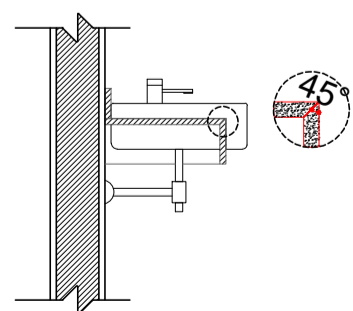
32 ELEVÇÃO 02 - I.S. AC. FEMININO
ESCALA 1:25



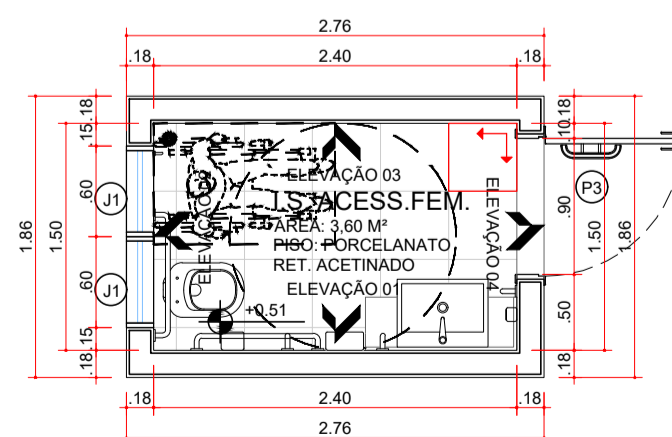
33 ELEVÇÃO 03 - I.S. AC. FEMININO
ESCALA 1:25



34 ELEVÇÃO 04 - I.S. AC. FEMININO
ESCALA 1:25



04 DET. GENÉRICO ENCAIXE 45°
ESCALA 1:25



30 PLANTA DE ELEVÇÃO - I.S. ACESS. FEM.
ESCALA 1:50

**OBS. 1: PREVER O ALINHAMENTO DO PISO COM O RODAPÉ, TANTO NAS PEÇAS QUANTO NOS REJUNTES.

<p>SECRETARIA MUNICIPAL DE OBRAS E PAVIMENTAÇÃO DIRETORIA DE PROJETOS Av. Duque de Caxias, 635 - 1º Andar CEP 86015-901 Jd. Mazzei-Londrina-Paraná Tel.(043) 3372-4157</p>			
SECRETÁRIO DE OBRAS João Alberto Verçosa Silva		ARQUIVO -	
DIRETOR DE PROJETOS Fernando Lovel Bergamasco		AUTOR DO PROJETO Mayara Carmo Arquiteta e Urbanista CAU: A134601-6	
TÍTULO DA PRANCHA PROJETO DE DETALHAMENTO DETALHES ARQUITETÔNICOS	PRANCHA Nº: A06/12	ESCALAS: INDICADA	DATA DO PROJETO: 20/01/2020
TIPO DE EDIFICAÇÃO CONSTRUÇÃO DE: EDIFICAÇÃO INSTITUCIONAL	LOCAL DA OBRA LOTE 8/A1A DA SUB. DO LOTE 8/A1 DA GLEBA CAFEZAL - LONDRINA - PR		
PROPRIETÁRIO ADMINISTRAÇÃO DOS CEMITÉRIOS E SERVIÇOS FUNERÁRIOS DE LONDRINA - ACESF	CPF / CNPJ: 75.651.602/0001-33	INSCRIÇÃO MUNICIPAL: 06.05.0150.1.0284-0001	